



MultiEquipment. Ref F336

Manual de instrucciones

Microdermoabrasión con microcristales y con puntas de diamante

Advertencia

- Nunca, en ninguna circunstancia, intente abrir o inspeccionar los componentes o accesorios internos de la máquina. Si fuera necesaria una inspección, por favor póngase en contacto con su proveedor o un técnico debidamente cualificado.
- No utilice nunca la unidad en ambientes húmedos o insuficientemente ventilados, como zonas de baño, baños, etc., con el fin de prevenir daños en los componentes eléctricos de su equipo.
- Nunca utilice el equipo al aire libre, las inclemencias meteorológicas pueden causar daños.
- Si el cable eléctrico estuviera roto, solicite a un profesional que le suministre otro y lo cambie para evitar riesgos, o contacte con el proveedor.

Declaración de conformidad CE

Este producto cumple lo estipulado en las siguientes directivas:

1. Las medidas de la Directiva sobre Baja Tensión: 2014/35/EU
2. Las medidas de la Directiva de Compatibilidad Electromagnética: 2014/30/EU

Reciclaje



Cuando aparezca este símbolo en cualquiera de nuestros productos eléctricos o su embalaje, esto significa que dichos productos no deben tratarse como residuos domésticos convencionales en Europa. Para asegurar un tratamiento de residuos adecuado, hágalo de acuerdo con las leyes locales o según convenga para el desecho de equipos eléctricos. Esto ayudará a preservar el medio ambiente y mejorar los estándares de protección medioambiental en relación con el tratamiento de residuos eléctricos.

¡Bienvenido!

Muchas gracias por su compra. Por favor, lea detenidamente las instrucciones antes de utilizar el equipo. También puede pedir orientación a un profesional para asegurarse de que está utilizando el equipo correctamente. No aceptaremos ninguna responsabilidad por los accidentes que ocurran debido a un manejo incorrecto.

La empresa se reserva el derecho de corregir detalles de los equipos, sin previo aviso. Si encuentra algún error en estas instrucciones, por favor no dude en enviarnos un e-mail para informarnos y que podamos corregirlos.



weelko
the wellness
company

Importador/Importer
Importateur/Importeur
Importatore:

Weelko Barcelona, S.L.
ESB65397556

Barcelona
Pol. Ind. La Vall dan
Camí de Garreta, 92
08600 Berga
Barcelona – Spain
T. +34 938 24 90 20
E. info@weelko.com
W. www.weelko.com

Panel frontal

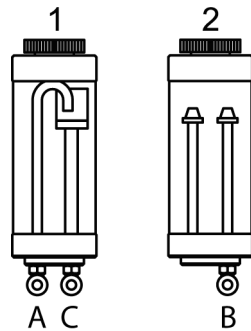


Instrucciones de uso

1. Conecte el cable de alimentación en el panel trasero.
2. Encender el instrumento mediante el botón "POWER".
3. Pulse la tecla "FUNCTION" para seleccionar la función deseada en el siguiente orden:
microdermoabrasión con microcristales,
microdermoabrasión con puntas de diamante.

MICRODERMOABRASIÓN CON MICROCRISTALES

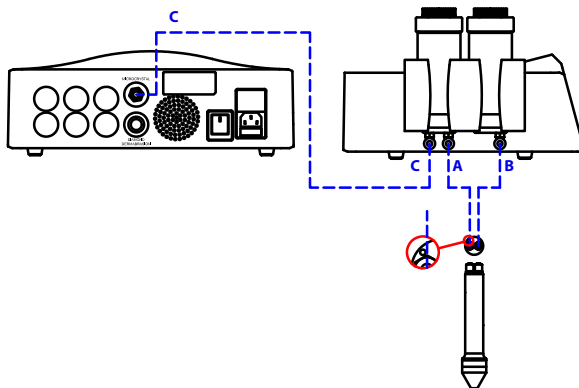
Recipientes para micro cristales:



1. Recipiente para micro cristales usados.
2. Recipiente para micro cristales nuevos.

Instrucciones de uso

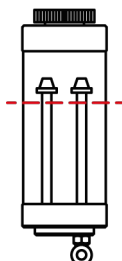
1. Montar el porta manípulos de plástico en un lateral del aparato.
2. Conecte correctamente los tubos según se muestra en el esquema, haciendo coincidir las letras de cada tubo con las de los recipientes. Para conectarlos es suficiente con introducir el tubo y ejercer una ligera presión. Para retirarlos, presionar la parte de plástico de la conexión y tirar del tubo sin forzarlo.



3. Rellene con micro cristales el recipiente nº 2 sin superar la línea indicada. La zona de roscado del tapón debe quedar completamente limpia de micro cristales. Se recomienda utilizar micro cristales de tamaño de partícula #120.

Notas importantes:

- comprobar que el cabezal del manípulo no obstruye el orificio del interior.
- no manipular los micro cristales con las manos.



4. Ajustar la potencia y el tiempo de trabajo mediante los botones "ENERGY" y "TIMER" respectivamente. La potencia de salida por defecto es 1 (ajustable de 1 a 10) y el tiempo de trabajo predeterminado son 15 minutos (ajustable de 0 a 60 minutos)

5. Pulsar "START/PAUSE" para empezar con el tratamiento. En este momento, el display dinámico indica que el equipo está en funcionamiento. La operación se puede detener y reanudar pulsando este mismo botón.

6. Cuando el tiempo de operación haya finalizado, el aparato emitirá un zumbido y la función seleccionada se detendrá quedando el aparato en modo espera.

7. Una vez finalizado el tratamiento, el recipiente nº 1 se habrá llenado de los micro cristales utilizados y el recipiente nº 2 se habrá vaciado. Retirar los micro cristales utilizados y desecharlos y rellenar el recipiente nº 2 para futuros tratamientos. La zona de roscado del tapón debe quedar completamente limpia de micro cristales.

Notas

- Durante el tratamiento, mantener siempre el manípulo por debajo del nivel del equipo. No trabajar con el manípulo por encima del equipo.
- El contacto con la piel debe durar entre 3 y 5 segundos. Transcurrido este tiempo, levantar el manípulo y aplicarlo en otra parte de la zona a tratar.

Precauciones

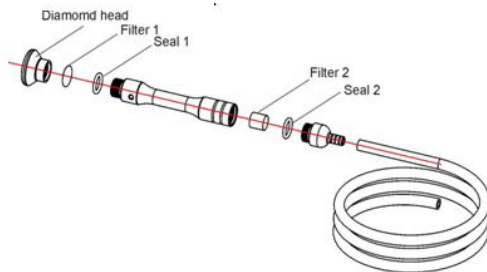
- Limpiar la piel y secarla. No es necesario aplicar ningún tipo de loción para realizar el tratamiento.
- Cubrir los ojos durante el tratamiento para evitar que entren microcristales en los ojos.
- Durante el tratamiento en la zona de los ojos, ajustar el nivel de energía entre 1 y 5. Será suficiente aplicar sólo dos veces el cabezal en esta zona.
- Evitar la exposición solar durante las 24 horas posteriores al tratamiento.
- No utilizar maquillaje durante las 4 horas posteriores al tratamiento.
- No realizar sesiones de sauna durante los 10 días posteriores al tratamiento.
- Después de realizar el tratamiento, utilizar productos neutros para rehidratar la piel en lugar de productos ácidos.

MICRODERMOABRASIÓN CON PUNTAS DE DIAMANTE

1. Conecte correctamente un lado del tubo al panel posterior, como se indica en el dibujo.
2. Conecte el lado opuesto del tubo al mango de succión. Coloque el cabezal de diamante correcto en el mango. Hay nueve tipos de cabezales de diamante.

Ø 22 MM	
D100	Corporal. Indicado para acné, rodillas, codos y áreas con estrías
D180	
Ø 19 MM	
D180	Rostró. Indicado para manchas grandes, poros, envejecimiento por exposición solar
D220	
Ø 15 MM	
D100	Cicatrices, líneas finas y diversas imperfecciones
D200	
D250	
Ø 8 Y 6 MM	
D200	Ojos y ambos lados de la nariz.
D250	Arrugas, acné, espinillas y puntos negros

3. Compruebe que el filtro de espuma está en su posición correcta en el mango.
4. Compruebe que el filtro de metal está en su posición apropiada en el mango.



5. Puede ajustarse el efecto de succión mediante las teclas "ENERGY".
6. Se puede ajustar el efecto de succión tapando o destapando el agujero en el lado del mango con el dedo.
7. Pulse "START/PAUSE" para empezar el tratamiento.

Precauciones

- No deje el mango en la misma parte de la piel por mucho tiempo, ya que puede causar lesiones.
- Evite su uso en pieles irritadas.
- Las siguientes áreas de la piel no son adecuadas para estos tratamientos: Los tumores de la piel, lunares, marcas de nacimiento, angiomas, labios, ojos, el herpes y las verrugas.
- No haga funcionar la bomba de succión durante períodos prolongados sin tiempo de enfriamiento entre los tratamientos, con el fin de evitar el sobrecalentamiento de la bomba y daños en la máquina. Los daños causados por el sobrecalentamiento de la bomba no están cubiertos por la garantía del fabricante.

FAQ

Microdermoabrasión con puntas de diamante

Si el efecto de succión se reduce:

- Vuelva a colocar los filtros de metal y los filtros de espuma.

MANTENIMIENTO

Microdermoabrasión con micro cristales

- El filtro en el recipiente nº 1 impide que los micro cristales penetren en el circuito de succión del equipo. Se entregan 4 filtros de recambio. Para sustituir dicho filtro desenroscar el soporte del tapón del recipiente, retirar el filtro usado, colocar el filtro nuevo y volver a enroscar el soporte del tapón.
- Limpie y desinfecte el cabezal y el manipulador después de cada tratamiento. Se recomienda sumergir-los primeramente en un esterilizador por ultrasonidos y posteriormente en un esterilizador ultravioleta.
- No utilizar el aparato si el filtro del tubo que va conectado al dispositivo no está colocado.
- Este filtro se debe sustituir cada 5 tratamientos.
- Para reemplazar el filtro:
 - Desenroscar la parte superior del depósito.
 - Retirar el filtro tirando de él e insertar uno de nuevo.
 - Enroscar la parte superior del depósito, asegurándose de que la junta de silicona esta colocada correctamente.

Nota: antes de enroscar de la parte superior, limpiar los posibles restos de micro cristales en la rosca y en la junta de silicona para no perder estanqueidad.

Se entregan 4 filtros de recambio para su sustitución.

Microdermoabrasión con puntas de diamante

- El filtro de espuma en el mango tiene que ser cambiado cada 5tratamientos. Desmonte el mango y reemplace el filtro. A continuación, vuelva a montar el mango.
- El filtro de metal en el mango tiene que reemplazarse cada 5 tratamientos. Desmonte el mango y reemplace el filtro. A continuación, vuelva a montar el mango.
- Limpie y desinfecte los cabezales de diamante después de cada tratamiento.



MultiEquipment. Ref F336

Instruction manual

Diamond and microcrystal dermabrasion

Warning

- Never under any circumstances attempt to open or inspect the internal components or accessories of the machine. If an inspection becomes necessary, please contact your supplier or a suitably competent technician.
- Never use the unit in humid or poorly ventilated environments, such as wet rooms, bathrooms etc. to prevent damage to the electrical components of your unit.
- Never use the unit outdoors; exposure to the elements can cause damage.
- If the power cord was destroyed, please ask a professional to service and replace it to avoid hazards, or contact the dealer for service.

EC-Declaration of compliance

This product meets the following requirements:

1. Conditions set out in the Low Voltage Directive: 2014/35/EU
2. Conditions set out in the Electromagnetic Compatibility Directive: 2014/30/EU

Recycling



Whenever any of our electrical products or their presentation packaging bear this symbol, it means that these products should not be treated as conventional household waste in Europe. To ensure proper treatment of this waste, dispose of it in accordance with local laws or as required for the disposal of electrical equipment. This initiative will help preserve save natural resources and improve standards of environmental protection in regard to the treatment of electrical waste.

Welcome!

Thank you very much for purchase. Please read the instructions carefully before operating the instrument. You can also ask a professional for guidance to make sure you are using the instrument correctly. We will accept no responsibility for any accidents that occur due to incorrect operation.

The company reserves the right to amend the details of the instruments with no prior notice. If any mistakes are found in these instructions, please feel free to send us an e-mail informing us so that we can correct them.



weelko
the wellness
company

Importador/Importer
Importateur/Importeur
Importatore:

Weelko Barcelona, S.L.
ESB65397556

Barcelona
Pol. Ind. La Valldan
Camí de Garreta, 92
08600 Berga
Barcelona – Spain
T. +34 938 24 90 20
E. info@weelko.com
W. www.weelko.com

Front panel

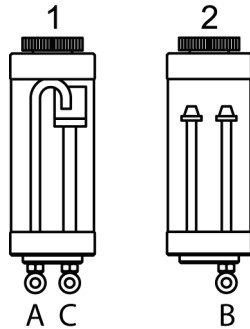


Instructions of use

1. Connect the power supply via the rear panel.
2. Turn on the "POWER" button.
3. Press "FUNCTION" to select the desired function in the following order: micro-crystal dermabrasion, diamond dermabrasion.

MICRO-CRYSTAL DERMABRASION

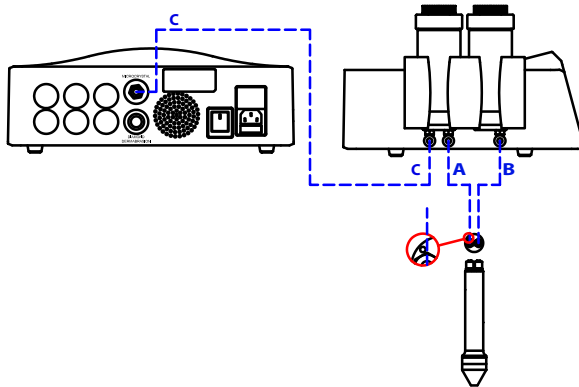
Micro-crystal containers:



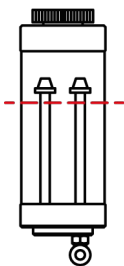
1. Used micro-crystal container.
2. New micro-crystal container.

Instructions of use

1. Assemble the plastic handle holder in one side of the device.
2. Properly plug the pipes as shown in the sketch below. Match each letter on the pipes with each letter on the containers. Just introduce them and do gentle pressure. To withdraw the pipes, press the round plastic part in the plug and pull the pipe without forcing.



3. Fill with micro-crystals the container #2 without exceeding the line. The cap thread must be completely clean of micro-crystals. #120 particle size micro-crystals are recommended to be used.



Important note:

- Please check that the head of the handle is not blocking the hole inside.
 - Do not manipulate micro-crystals with hands.
4. Select the desired power output and time of working by pressing “ENERGY” and “TIMER” respectively. “ENERGY” can be adjusted between 1 and 10. “TIMER” can be adjusted between 1 and 60 minutes.
 5. Press “START/PAUSE” button to start. The display indicates the machine is working normally. The operation can be paused and restarted by pressing this button.
 6. Once the operation time is finished, the device will beep and the selected function will stop. The device is now in standby mode.
 7. Once the treatment is finished, micro-crystals are deposited in the container #1. On the contrary, container #2 is empty. Remove and discard the used micro-crystals.
- Fill the container #2 for future treatments. The cap thread must be completely clean of micro-crystals.

Notes

- During the treatment, always keep the handle under the device level. Do not work with the handle over the device level.
- The direct contact to the skin is 3–5 seconds only. After this time, lift the handle and apply it to another part of the treatment area.

Cautions

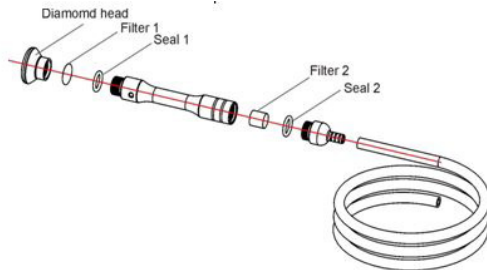
- Clean and dry skin. No need to apply lotion for treatment.
- During the operation on the eyes, please adjust the air pressure about 1-5 , and it will be enough after gently hand over twice.
- Avoid sun exposure for 24 hours after treatment.
- Do not use makeup for 4 hours after treatment.
- Do not make sauna sessions during the 10 days after treatment.
- After treatment, use neutral products to moisturize the skin rather than acidic.

DIAMOND DERMABRASION

1. Correctly connect one side of the pipe to the rear panel as indicated in the sketch.
2. Connect the opposite side of the pipe to the vacuum handle. Place the correct diamond head in the handle. There are nine types of diamond heads.

Ø 22 MM	
D100	Body. Suitable for acne, knees, elbows and areas with stretch marks
D180	
Ø 19 MM	
D180	Face. Suitable for large spots, pores, aging sun exposure
D220	
Ø 15 MM	
D100	Scars, fine lines and various imperfections
D200	
D250	
Ø 8 Y 6 MM	
D200	Eyes and both sides of the nose.
D250	Wrinkles, acne, pimples and blackheads

3. Check that the foam filter is in its proper position in the handle.
4. Check that the metal filter is in its proper position in the handle.



5. You can adjust the suction effect by covering or uncovering the hole in the side of the handle with your finger.
6. Select the desired energy and time. You can change setting anytime during working.
7. Press "START/PAUSE" button to start.

Cautions

- Do not leave the handle on the same part of skin for too long since it can cause injuries.
- Avoid using it on irritated skin.
- The following skin areas are unsuitable for these treatments: skin tumors, moles, birthmarks, angiomas, lips, eyes, herpes and warts.
- Do not operate the suction pump for prolonged periods without cooling time between treatments to prevent pump overheating and damage to the machine. Damage caused by overheating of the pump are not covered by the manufacturer's warranty.

FAQ

Diamond dermabrasion

If the suction effect is reduced:

- Replace the metal and foam filters.

MAINTENANCE

Micro-crystal dermabrasion

- The filter in container #1 prevents micro crystals entering the suction circuit of the equipment. 4 replacement filters are delivered. To replace the filter, unscrew the cap of the container stand, remove the old filter, insert the new filter and screw the cap holder.
- Clean and disinfect the handle and after each treatment. It is recommended to dip first ultrasonic sterilizer and subsequently in an ultraviolet sterilizer.
- Do not use the appliance if the filter tube attached to the device is not installed.
- This filter should be replaced every 5 treatments.
- To replace the filter:
 - Unscrew the top of the tank.
 - Remove the filter by pulling and insert the new one.
 - Screw the top of the tank, making sure the silicone gasket is positioned correctly.

Note: Before screwing the top, wipe any traces of micro crystals in the thread and the silicone gasket to keep a proper sealing.

4 replacement filters are delivered for their replacement.

Diamond dermabrasion

- The foam filter in the handle needs to be changed after every 5 treatments. Dismantle the handle and replace the filter. Then reassemble the handle.
- The metal filter in the handle needs to be changed after every 5 treatments. Dismantle the handle and replace the filter. Then reassemble the handle.
- Clean and sterilize the diamond heads after every treatment.



MultiEquipment. Ref F336

Mode d'emploi

Microdermabrasion
avec des microcristaux
et à têtes à diamants

Advertissement

- N'essayez en aucune circonstance d'ouvrir ou d'inspecter les composants internes ou les accessoires de votre appareil. Si une inspection est nécessaire, veuillez contacter votre fournisseur ou un technicien qualifié.
- N'utilisez jamais votre appareil dans un lieu humide ou peu ventilé (par exemple, salles de bains); ceci pourrait endommager les composants électriques de votre appareil.
- N'utilisez jamais votre appareil à l'extérieur, une exposition aux éléments naturels pouvant endommager l'appareil.
- Si le cordon d'alimentation était rompu, veuillez demander à un professionnel de le remplacer pour éviter tout dommage, ou demandez conseil à votre revendeur.

Recyclage



Si l'un des composants électriques ou leur emballage de présentation porte ce symbole, cela signifie que ces produits ne doivent pas être traités comme des déchets ménagers habituels. Afin de leur assurer un traitement approprié, veuillez vous en débarrasser en respectant les lois locales ou tel que requis en cas d'élimination d'appareils électriques. Ceci permettra de préserver et de sauver les ressources naturelles et d'améliorer les normes de protection de l'environnement portant sur l'élimination de déchets électriques.

Déclaration de conformité CE

Ce produit répond aux exigences suivantes:

1. Conditions énoncées dans la Directive «Basse tension»: 2014/35/EU
2. Conditions énoncées dans la Directive «Compatibilité électromagnétique»: 2014/30/EU

Bienvenue!

Merci beaucoup d'avoir fait cet achat. Veuillez lire les instructions avec attention avant d'utiliser cet appareil. Vous pouvez également demander conseil auprès d'un professionnel afin de vous assurer d'utiliser l'appareil correctement. Nous n'endosserons aucune responsabilité en cas d'accident provoqué par une mauvaise utilisation. L'entreprise se réserve le droit de modifier les détails des instruments sans préavis. Si vous détectez une erreur dans ces instructions, n'hésitez pas à nous le faire savoir afin d'y apporter une solution.



weelko
the wellness
company

Importador/Importer
Importateur/Importeur
Importatore:

Weelko Barcelona, S.L.
ESB65397556

Barcelona
Pol. Ind. La Vallan
Camí de Garreta, 92
08600 Berga
Barcelona - Spain
T. +34 938 24 90 20
E. info@weelko.com
W. www.weelko.com

Panneau avant

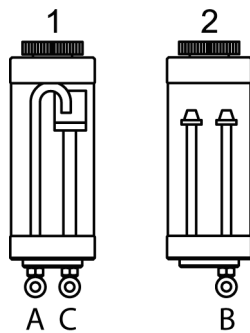


Mode d'emploi

1. Branchez le cordon d'alimentation arrière du panneau.
2. Allumez l'appareil en appuyant sur "POWER".
3. Appuyez sur "SELECT" pour sélectionner la fonction désirée.

MICRODERMABRASION PAR MICROCRISTAUX EN ALUMINIUM

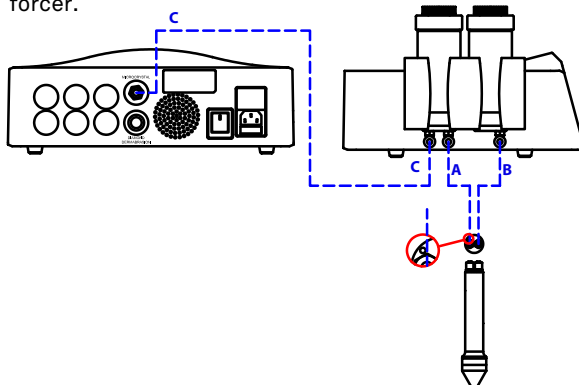
Réipients pour les microcristaux:



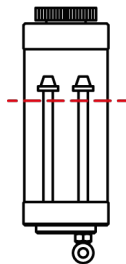
1. Réipient pour les microcristaux utilisés.
2. Réipient pour les nouveaux microcristaux.

Mode d'emploi

1. Montez les supports latéraux de la pièce à main.
2. Branchez correctement les tubes selon le visuel, de façon que les lettres de chaque tube correspondent à ceux des réipients. Pour les brancher, il faut seulement introduire le tube et exercer un peu de pression. Pour les retirer, appuyez la partie en plastique de la connexion et tirez le tube sans le forcer.



3. Ouvrez le flacon "2" et le remplissez avec des microcristaux sans dépasser la limite montrée sur le croquis.



Note importante:

- Ne manipuler pas les microcristaux avec les mains.
- Vérifiez que la tête de la poignée ne bouche pas le trou à l'intérieur.

4. Bien fermer la bouteille. La zone de filetage du bouchon doit rester complètement propre de microcristaux. Il faudrait utiliser microcristaux de taille de particule #120.

5. Ajustez les options « TIMER » et « ENERGY » selon vos souhaites.

6. Appuyez sur le bouton « START/STOP » pour commencer le traitement.

7. Une fois le traitement soit finalisé, le réipient numéro 1 sera plein de microcristaux utilisés et le réipient numéro 2 sera vide. Enlever les microcristaux utilisés et les jeter et remplir le réipient numéro 2 pour des prochains traitements. La zone de filetage doit rester complètement propre de microcristaux.

Notes

- La poignée doit être en contact avec la peau seulement de 3 à 5 secondes.

Cautions

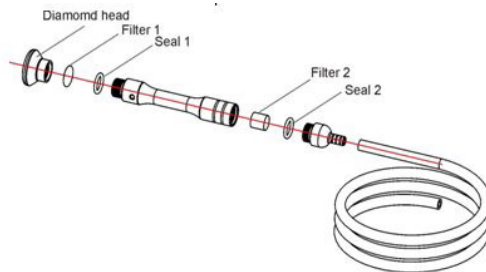
- Nettoyez la peau, séchez l'excès d'eau dans le visage et puis vous pouvez commencer le traitement.
- Il n'est pas nécessaire d'appliquer émulsions ou lotions supplémentaires.
- Pendant le traitement vers les yeux, veuillez ajuster la pression d'air entre 1-5, et il suffira de traverser cette zone deux fois.
- Pendant le fonctionnement dans la zone T, une région qui généralement a une épaisse cuticule, vous pouvez utiliser la grosse tête pour la dermabrasion et la pression d'air peut être augmentée en conséquence.
- Après les traitements, nettoyer le visage à nouveau avec de l'eau et appliquer ensuite le traitement nutritionnel souhaité.

MICRODERMABRASION PAR TÊTES À DIAMANT

1. Branchez les accessoires correctement arrière du panneau.
2. Branchez l'autre extrémité du tuyau au manche aspirateur.
3. Placez la tête à diamant adaptée dans le manche. Il existe neuf types de têtes à diamant.

Ø 22 MM	
D100	Corps. Convient pour l'acné, les genoux, les coudes et les zones avec vergetures
D180	
Ø 19 MM	
D180	Visage. Convient pour de grandes taches, pores, le vieillissement
D220	exposition au soleil
Ø 15 MM	
D100	Les cicatrices, les ridules et les imperfections diverses
D200	
D250	
Ø 8 Y 6 MM	
D200	Les yeux et les deux côtés du nez.
D250	Rides, acné, boutons et points noirs

4. Vérifiez que le filtre en mousse soit bien placé dans le manche.
5. Vérifiez que le filtre en métal soit bien placé dans le manche.



6. Vous pouvez ajuster l'effet d'aspiration en réglant le régulateur.
7. Vous pouvez ajuster l'effet d'aspiration en couvrant ou découvrant le trou sur le côté du manche avec votre doigt.
8. Appuyez sur le bouton «START/STOP» pour commencer le traitement.

Cautions

- Ne laissez pas le manche aspirateur au même endroit de la peau trop longtemps car cela peut provoquer des blessures.
- Évitez d'utiliser l'appareil sur une peau irritée.
- Les zones suivantes ne sont pas appropriées pour ce type de traitements : tumeurs de la peau, grains de beauté, marques de naissance, angiomes, lèvres, yeux, herpès et verrues.
- Le régulateur de pression peut être complètement dévissé. Si cela arrive par accident, vous pouvez le revisser et l'appareil fonctionnera de nouveau correctement.
- Ne faites pas fonctionner la pompe à vide pendant de longues périodes sans l'avoir laissée refroidir un moment entre chaque traitement afin d'empêcher une surchauffe de la pompe qui pourrait provoquer un dommage sur l'appareil. Les dommages provoqués par une surchauffe de la pompe ne sont pas couverts par la garantie du fabricant.

FAQ

Microdermabrasion par têtes à diamant

Si l'effet d'aspiration est diminué :

- Remplacez les filtres en métal et en mousse.

MAINTENANCE

Microdermabrasion par microcristaux en aluminium

- Ne pas utiliser l'appareil si le tuyau filtrant relié à l'appareil n'est pas installé. Ce filtre doit être remplacé pour chaque des 5 traitements.
- Pour remplacer le filtre:
 - Dévissez le bouchon du réservoir.
 - Retirez le filtre en tirant et insérer le nouveau.
 - Vissez la partie supérieure du réservoir, en s'assurant que le joint en silicone soit correctement placé.

Remarque: Avant de visser le haut, essuyez toute trace de microcristaux dans le filetage et le joint en silicone afin de garantir leur étanchéité.

4 filtres de remplacement sont fournis.

- Après le traitement, s'il vous plaît utiliser de l'eau distillée et une brosse pour nettoyer les accessoires. Puis trempez-les complètement dans le récipient pour désinfecter avec une solution d'alcool 75% pendant 15 minutes. Puis les retirer, les nettoyer et puis les mettre dans le stérilisateur UV pour être prêts pour la prochaine utilisation.

Microdermabrasion par têtes à diamant

- Le filtre en mousse dans le manche doit être changé pour chacun des 5 traitements. Démontez le manche et remplacez le filtre. Puis réassemblez le manche.
- Le filtre en métal dans le manche doit être changé après chacun des 5 traitements. Démontez le manche et remplacez le filtre. Puis réassemblez le manche.
- Nettoyez et stérilisez les têtes à diamant après chaque traitement.



MultiEquipment. Ref F336

Bedienungsanleitung

Microdermabrasionsgerät

Warnung

- Versuchen Sie niemals das Gerät zu öffnen und die innen liegenden Komponenten oder Zubehör zu untersuchen. Wenn eine Kontrolle notwendig wird, setzen Sie sich dafür mit Ihrem Lieferanten oder einem kompetenten Techniker in Verbindung.
- Verwenden Sie das Gerät niemals in feuchter oder unbelüfteter Umgebung, wie z.B. Feuchträume oder Badezimmer, um Schaden an den elektrischen Komponenten Ihres Geräts zu vermeiden.
- Verwenden Sie das Gerät niemals im Freien, Witterungseinflüsse können Schäden verursachen.
- Wenn die elektrische Zuleitung beschädigt ist, lassen Sie diese von einem Fachmann kontrollieren und austauschen, um Risiken zu vermeiden, oder bitten Sie den Händler um Kundendienstleistungen.

Recycling



Dieses Symbol auf unseren elektrischen Geräten und auf ihren Verpackungen bedeutet, dass diese Produkte in Europa nicht mit dem Hausmüll entsorgt werden dürfen. Für die Entsorgung beachten Sie bitte die lokalen Vorschriften oder die Anforderungen für die Entsorgung von elektrischen Geräten. Diese Initiative zur Entsorgung von Elektromüll hilft die natürlichen Ressourcen zu erhalten und dient einem besseren Umweltschutz.

EC Konformitätserklärung

Dieses Produkt erfüllt die folgenden Anforderungen:

1. Die Vorschriften der Niederspannungsrichtlinie: 2014/35/EU
2. Die Vorschriften der Richtlinie über elektromagnetische Verträglichkeit: 2014/30/EU

Willkommen!

Vielen Dank für Ihren Kauf! Bitte lesen Sie die Anleitungen gründlich durch, bevor Sie das Gerät in Betrieb nehmen. Sie können auch Ihren Fachbetrieb um eine Einweisung bitten, damit Sie sicher sind, dass Sie das Gerät richtig einsetzen. Wir haften nicht für Unfälle, die aufgrund fehlerhafter Bedienung entstehen.

Der Hersteller behält sich technische Änderungen der Geräte ohne vorherige Ankündigung vor. Wenn Sie in diesen Anleitungen Fehler finden, bitte senden Sie uns eine E-Mail, damit wir diese berichtigen können.



weelko
the wellness
company

Importador/Importer
Importateur/Importeur
Importatore:

Weelko Barcelona, S.L.
ESB65397556

Barcelona
Pol. Ind. La Vall dan
Camí de Garreta, 92
08600 Berga
Barcelona – Spain
T. +34 938 24 90 20
E. info@weelko.com
W. www.weelko.com

SCHALTTAFEL

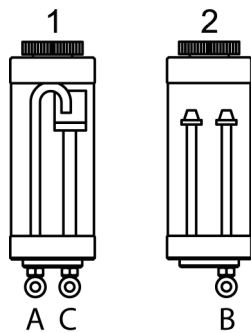


Gebrauchs

1. Stecken Sie das Stromkabel an der Geräterückseite ein.
2. Drücken Sie die Taste "POWER"
3. Drücken Sie die Taste "SELECT" um die gewünschte Funktion zu wählen. Folgende Reihenfolge ist einzuhalten: Mikrodermabrasion mit Mikrokristallen aus Aluminium und Mikrodermabrasion mit Diamant-aufsätzen.

MIKROKRISTALLEN MICRODERMABRASIONSGERÄT

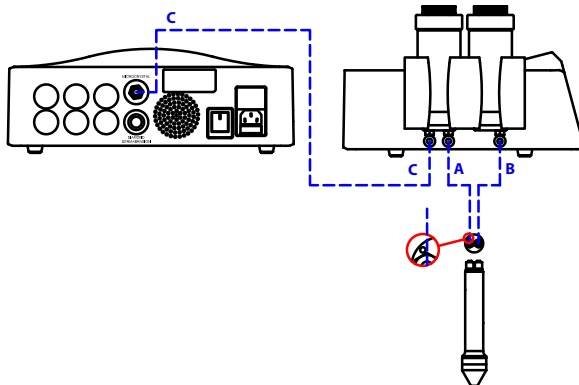
Behälter für Mikrokrystallen:



1. Behälter für bereits benutzte Kristallen
2. Behälter für neue Kristallen

Gebrauchs

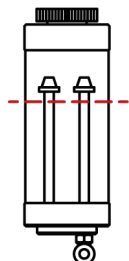
1. Montieren Sie die seitlichen Halterungen für die Behandlungsgeräte.
2. Schließen Sie die Luftschläuche an die Behälter an, wie in der Abbildung dargestellt. Die Buchstaben von jedem Schlauch sollen mit denen von den Behältern übereinstimmen. Um diese richtig zu verbinden, sollen die Schläuche nur mit etwas Druck eingesteckt werden. Wenn Sie die Schläuche abmachen möchten, drücken Sie am Plastikteil von der Verbindung und ziehen Sie vorsichtig daran.



3. Öffnen Sie die "A" Flasche und füllen Sie das Mikrokrystall ein, ohne die in der Abbildung dargestellt Obergrenze zu übersteigen. Vergewissern Sie sich, dass keine Kristallen am Gewindebereich bleiben. Es wird empfohlen Kristallen mit Teilchengröße #120 zu benutzen.

Wichtiger Hinweis:

- Bitte prüfen, dass das Kopfteil des Handstückes nicht das innere Loch vom Handstück blockiert.
- Manipulieren Sie die Kristallen nicht mit den Händen.



4. Stellen Sie die Ausgangsleistung mit "ENERGY" auf den gewünschten Pegel ein (von 1 bis 10). Wählen Sie die Dauer der Behandlung mit der Taste „TIMER“ (Standard 15 Minuten aber von 0 auf 60 Minuten einstellbar).

5. Drücken Sie "START/PAUSE" um mit der Behandlung anzufangen. Auf dem dynamischen Display wird es abgebildet, wenn das Gerät arbeitet. Sie können auch auf "START/PAUSE" drücken, um die Behandlung anzuhalten und wieder zu starten.

6. Wenn die Zeit der Behandlung um ist, das Gerät wird piepsen und die Funktion wird stoppen. Das Gerät bleibt in Wartemodus.

7. Wenn Sie die Behandlung beendet haben, der Behälter 1 wird voll mit benutzten Mikrokrystallen sein und der Behälter 2 wird leer sein. Entleeren Sie den Behälter mit den benutzten Mikrokrystallen und füllen Sie Behälter Nummer 2 wieder mit neuen Mikrokrystallen auf für die nächste Behandlung. Vergewissern Sie sich, dass der Gewindebereich ohne Kristallen bleibt.

Wichtiger Hinweis: Manipulieren Sie die Kristallen nicht mit den Händen.

Hinweise

- Während der Behandlung, halten Sie immer den Handstück unter das Niveau von dem Gerät. Arbeiten Sie nicht mit dem Handstück über die Höhe des Gerätes.
- Der Griff darf nicht länger als 3-5 Sekunden mit der Haut in Kontakt sein.

Vorsichtsmaßnahmen

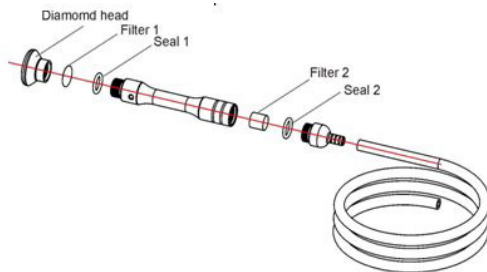
- Verwenden Sie das Gerät nicht, wenn der Filter des mit dem Gerät angeschlossenen Schlauches nicht angebracht ist.
- Reinigen Sie die Haut, tupfen Sie überschüssiges Wasser vom Gesicht ab und Sie können mit der Behandlung beginnen. Weitere Lotionen oder Emulsionen sind nicht erforderlich.
- Bitte schließen Sie beim Betrieb die Augen damit keine Kristalle in Ihre Augen geraten.
- Stellen Sie für die Behandlung an den Augen den Luftdruck zwischen 1-5 ein. Damit werden zwei sanfte Durchgänge ausreichend sein.
- Vermeiden sie die Sonne 24 Stunden nach der Behandlung.
- Vermeiden Sie Make up die erste 4 Stunden nach der Behandlung.
- Vermeiden Sie Saunagänge die erste 10 Tage nach der Behandlung.
- Reinigen Sie nach den Behandlungen die Haut nochmals mit sauberem Wasser und tragen Sie dann die Pflegeprodukte auf.

DIAMANT MICRODERMABRASIONSGERÄT

1. Stecken Sie das eine Leitungsende auf der Geräterückseite ein, wie in der Abbildung gezeigt wird.
2. Stecken Sie das entgegengesetzte Leitungsende in den Vakuumhandgriff. Stecken Sie den richtigen Diamantaufsatz in den Handgriff. Es stehen neun Diamantaufsätze zur Auswahl.

Ø 22 MM	
D100	Körper. Geeignet für Akne, Knie, Ellbogen und Gebiete mit Dehnungsstreifen
D180	
Ø 19 MM	
D180	Gesicht. Geeignet für große Flecken, Poren, Alterung Sonnenexposition
D220	
Ø 15 MM	
D100	Narben, feinen Linien und verschiedenen Unvollkommenheiten
D200	
D250	
Ø 8 Y 6 MM	
D200	Augen und beide Seiten der Nase.
D250	Falten, Akne, Pickel und Mitesser

3. Überprüfen Sie, dass das Schaumstofffilter im Handgriff richtig angebracht ist.
4. Überprüfen Sie, dass das Metallfilter im Handgriff richtig angebracht ist.



5. Die Saugwirkung kann mit der ENERGY Taste eingestellt werden.
6. Die Saugwirkung kann auch durch Ab- und Aufdecken des Lochs an der Handgriffseite mit dem Finger reguliert werden. .
7. Drücken Sie „START/PAUSE“ um mit der Behandlung anzufangen.

Vorsichtsmaßnahmen

- Lassen Sie den Handgriff nicht zu lange an derselben Hautfläche; das könnte zu Verletzungen führen.
- Vermeiden Sie das Gerät auf gereizter Haut zu verwenden.
- Die Hautstellen, auf denen sich Hauttumore, Leberflecken, Muttermale, Blutschwämme, Herpes und Warzen befinden, sowie Lippen und Augen sind für diese Behandlung nicht geeignet.
- Arbeiten Sie mit der Vakuumpumpe nicht über längere Zeiträume, ohne die Abkühlzeit zwischen den Behandlungen einzuhalten, um eine Überhitzung der Pumpe und Schaden am Gerät zu vermeiden. Durch Überhitzung entstandene Schäden an der Pumpe werden von der Herstellergarantie nicht gedeckt.

FAQ

Diamant microdermabrasionsgerät

Wenn die Saugkraft nachlässt:

- Ersetzen Sie die Metall- und Schaumstofffilter.

WARTUNG

Mikrokristallen microdermabrasionsgerät

- Dieser Filter muss nach jeweils 5 Behandlungen ausgetauscht werden.
- Filterwechsel:
 - Schrauben Sie den oberen Bereich des Tanks auf.
 - Ziehen Sie am Filter um ihn zu entfernen und legen Sie einen neuen ein.
 - Schrauben Sie den oberen Bereich des Tanks zu und vergewissern Sie sich das die Silikondichtung richtig eingesetzt ist.

Hinweis: Bevor Sie den oberen Bereich des Tanks zuschrauben, entfernen Sie bitte mögliche Rückstände von Mikrokristallen am Gewinde und an der Silikondichtung um den Verlust von Dichtigkeit zu vermeiden.

4 Ersatzfilter sind im Lieferumfang enthalten.

- Der Filter im Behälter 1 vermeidet, dass die Mikrokristallen in dem Saugkreis vom Gerät reinkommen. Im Lieferumfang bekommen Sie 4 Filter. Um den Filter auszutauschen schrauben Sie den Deckel von dem Behälter, legen Sie das alte Filter weg, legen Sie den neuen Filter und schrauben Sie den Behälter zu.
- Desinfektionsmethode:
 - Verwenden Sie nach der Behandlung bitte destilliertes Wasser und eine Bürste um die Zubehörteile zu reinigen, tauchen Sie sie im Anschluss vollständig in den Kontainer ein um sie in der 75%igen Alkohollösung 15 Minuten lang zu desinfizieren. Im Anschluss, entnehmen Sie sie bitte, reinigen sie und legen sie in den UV Sterilisator für den nächsten Gebrauch.

Diamant microdermabrasionsgerät

- Das Schaumstofffilter im Handgriff muss jeweils nach 5 Behandlungen ausgetauscht werden. Bauen Sie den Handgriff auseinander und ersetzen Sie das Filter. Danach bauen Sie den Handgriff wieder zusammen.
- Reinigen und sterilisieren Sie die Diamantaufsätzen nach jedem Gebrauch.



MultiEquipment. Ref F336

Manuale d'istruzioni

Microdermoabrasione

Avvertenze

- Non cercare mai di aprire o ispezionare gli elementi o gli accessori interni all'apparecchiatura. Qualora dovesse essere necessaria un'ispezione, mettersi in contatto con il fornitore o con un tecnico specializzato.
- Non utilizzare mai l'unità in ambienti umidi o poco ventilati, onde evitare di danneggiarne gli elementi elettrici.
- Non utilizzare mai l'apparecchiatura all'aperto: gli agenti meteorologici potrebbero danneggiarla.
- Qualora il cavo elettrico dovesse essere rotto o danneggiato, chiederne uno in sostituzione al distributore onde evitare eventuali rischi.

Riciclaggio



Il seguente simbolo, se presente su uno degli apparati elettrici o nell'imballaggio, indica che tali prodotti non possono essere trattati come residui domestici convenzionali in Europa. Per assicurare un adeguato trattamento dei rifiuti, smaltire il prodotto in conformità alle leggi locali o alle consuetudini di smaltimento delle apparecchiature elettriche. Tale procedimento è necessario per aiutare a migliorare gli standard di protezione ambientale relativi al trattamento dei residui elettrici.

Dichiarazione di conformità CE

Il presente prodotto è conforme alle disposizioni delle seguenti direttive:

1. Le misure della Direttiva di bassa tensione: 2014/35/EU
2. Le misure della Direttiva sulla compatibilità elettromagnetica: 2014/30/EU

Benvenuti!

Grazie per aver effettuato l'acquisto. Prima di utilizzare l'apparecchio, leggere attentamente il manuale d'istruzioni. È, inoltre, consigliato seguire le indicazioni di un professionista per assicurarsi di utilizzare l'apparecchio correttamente. L'Azienda declina ogni responsabilità derivante da eventuali incidenti dovuti a un utilizzo non corretto dell'apparecchio.



weelko
the wellness
company

Importador/Importer
Importateur/Importeur
Importatore:

Weelko Barcelona, S.L.
ESB65397556

Barcelona
Pol. Ind. La Vall dan
Camí de Garreta, 92
08600 Berga
Barcelona - Spain
T. +34 938 24 90 20
E. info@weelko.com
W. www.weelko.com

Pannello frontale

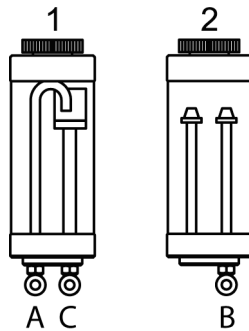


Istruzioni d'uso

1. Connettere il cavo d'alimentazione nel pannello posteriore.
2. Accendere l'apparecchiatura tramite il tasto "POWER".
3. Premere il tasto "FUNCTION" per selezionare la funzione desiderata, nel seguente ordine:
Microdermoabrasione con micro cristali
Microdermoabrasione con punte di diamante

MICRODERMOABRASIONE CON MICRO CRISTALLI

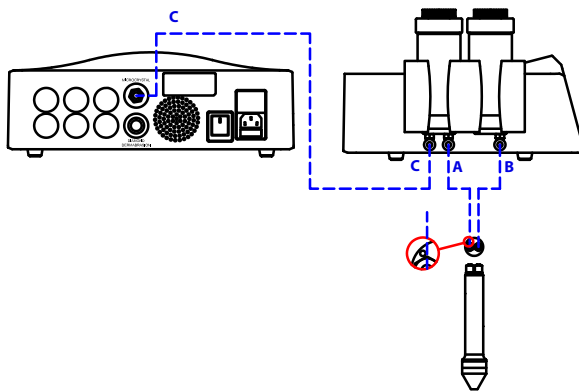
Contenitori di micro cristalli:



1. Contenitore di micro cristalli usati.
2. Contenitore di micro cristalli nuovi.

Istruzioni d'uso

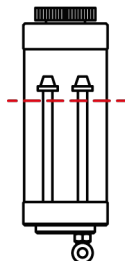
1. Fissare il supporto porta manipoli di plastica, lateralmente, sull'apparato.
2. Collegare i tubi correttamente come mostrato nello schema, facendo corrispondere le lettere di ciascun tubo con quelle dei contenitori. Per collegarli basta inserire il tubo ed esercitare una leggera pressione. Per rimuoverli, è necessario premere la parte in plastica della connessione e tirare il tubo senza forzarlo.



3. Riempire il contenitore n°2 con micro cristalli, facendo attenzione a non superare la linea indicata. La parte filettata del tappo deve essere completamente ripulita di micro cristalli; sono raccomandati i micro cristalli di granulometria 120.

Note importante:

- Verificare che la testina del manipolo non ostruisca il foro all'interno
- Non manipolare i micro cristalli con le mani.



4. Regolare la potenza e la durata del trattamento tramite i tasti "ENERGY" e "TIMER", rispettivamente. La potenza d'uscita per difetto è 1 (regolabile 1-10) e la durata del trattamento predefinita è di 15 minuti (regolabile da 0-60 minuti).

5. Premere il tasto "START / PAUSE" per iniziare il trattamento. A questo punto il display dinamico indicherà che l'apparecchiatura è in funzione. L'operazione potrà essere interrotta e ripresa premendo lo stesso tasto.

6. Una volta terminato il tempo di durata del trattamento sarà emesso un segnale acustico, la funzione selezionata smetterà di funzionare e l'unità entrerà in modalità standby.

7. Finito il trattamento, il contenitore # 1 si sarà riempito di microcristalli usati ed il contenitore #2 sarà vuoto. Rimuovere e gettare i micro cristalli utilizzati e riempire il contenitore #2 per i trattamenti futuri. La parte del tappo filettata deve essere completamente pulita di microcristalli.

Nota importante: Non manipolare i micro cristalli con le mani.

Note

- Durante il trattamento tenere sempre il manipolo al di sotto dell'apparecchiatura: non lavorare mai reggendo il manipolo al di sopra dell'unità.
- Il contatto con la pelle dovrebbe durare tra 3 e 5 secondi. Una volta trascorso questo tempo, sollevare il manipolo ed applicarlo in un altro punto della zona da trattare.

Precauzioni

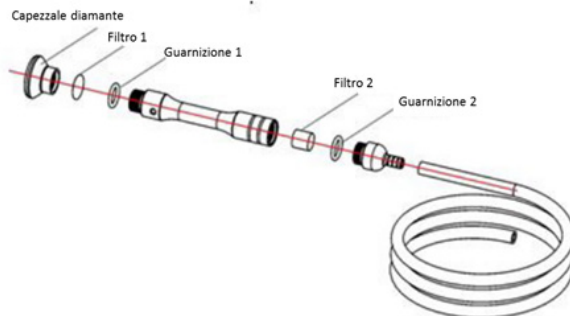
- Disinfettare ed asciugare la pelle. Non è necessario applicare alcuna lozione prima del trattamento.
- Coprire gli occhi durante il trattamento per evitare che posano entrarci micro cristalli.
- Durante il trattamento intorno alla zona degli occhi, regolare il livello di potenza tra 1 e 5. Basterà applicare il soffione in questa zona soltanto due volte.
- Evitare l'esposizione al sole nelle 24 ore successive al trattamento.
- Non usare trucco nelle quattro ore successive trattamento.
- Non sottoporsi a sessioni di sauna nei 10 giorni successivi al trattamento.
- Dopo aver completato il trattamento, utilizzare prodotti neutri per reidratare la pelle: evitare assolutamente prodotti acidi.

MICRODERMOABRASIONE CON PUNTE DI DIAMANTE

1. Connettere correttamente un lato del tubo nel pannello posteriore, come indicato nell'immagine seguente.
2. Connettere l'altro lato del tubo al manico di suzione. Collegare il capezzale di diamante corretto nel manico. Ci sono nuove tipi di capezzali.

Ø 22mm	
D100	Corporale. Indicato per acne, ginocchia, gomiti e aree con smagliature.
D180	
Ø 19 mm	
D180	Viso. Indicato per macchie grandi, pori, invecchiamento per esposizione solare.
D220	
Ø 15 mm	
D100	Cicatrici, linee fine e diversi inestetismi.
D200	
D250	
Ø 8 e 6 mm	
D200	Occhi e d entrambi i lati del naso. Rughe, acne, brufoli e punti neri.
D250	

3. Assicursi che il filtro di schiuma sia nella corretta posizione all'interno manico.
4. Assicursi che il filtro di metallo sia nella posizione corretta all'interno del manico.



5. È possibile modificare l'effetto di suzione tramite il tasto "ENERGY".
6. Connettere correttamente un lato del tubo nel pannello posteriore, come indicato nell'immagine seguente.
7. Connettere l'altro lato del tubo al manico di suzione. Collegare il capezzale di diamante corretto nel manico. Ci sono nuove tipi di capezzali.

Precauzioni

- Non lasciare il manico sulla stessa zona della pelle troppo a lungo, al fine di evitare possibili lesioni.
- Evitare l'utilizzo su pelli irritate.
- Le seguenti aree della pelle non sono adeguate a questo tipo di trattamento: tumori della pelle, nei, marche, angioma, labbra, occhi, herpes e verruche.
- Non lasciare la pompa di suzione in funzione per periodi di tempo prolungati senza aspettare il necessario tempo di raffreddamento tra un trattamento e l'altro, al fine di evitare il surriscaldamento della pompa e conseguenti danni all'apparecchiatura. I danni causati per surriscaldamento della pompa non sono coperti dalla garanzia del produttore.

FAQ

Microdermoabrasione con punte di diamante

Se l'effetto di suzione si riduce:

- Sostituire i filtri di metallo e di schiuma.

MANUTENZIONE

Microdermoabrasione con micro cristalli.

- Il filtro nel contenitore n°. 1 impedisce che i micro cristalli penetrino nel circuito di aspirazione dell'apparecchio. Vengono consegnati quattro filtri di ricambio. Per sostituire il filtro sarà necessario svitare il tappo del contenitore, rimuovere il vecchio filtro, inserire il nuovo filtro e riavvitare il tappo.
- Pulire e disinfettare la parte superiore del manico dopo ogni trattamento. È raccomandato immergerli prima in uno sterilizzatore ad ultrasuoni e poi in uno sterilizzatore UV.
- Non utilizzare l'apparecchio se non è installato il filtro del tubo collegato al dispositivo.
- Questo filtro deve essere sostituito ogni 5 trattamenti.
- Per sostituire il filtro:
 - Svitare la parte superiore del serbatoio.
 - Rimuovere il filtro tirandolo fuori ed inserire quello nuovo.
 - Avvitare la parte superiore del serbatoio, assicurandosi che la guarnizione sia posizionata correttamente.

Note: prima di avvitare la parte superiore, pulire eventuali tracce di micro cristalli nella filettatura e nella guarnizione in silicone per mantenere l'ermeticità.

Vengono consegnati quattro filtri di ricambio per la sostituzione.

Microdermoabrasione con punte di diamante

- I filtri di schiuma ed i filtri di metallo presenti nel manico devono essere sostituiti ogni 5 trattamenti. Smontare il manico e sostituire i filtri, quindi rimontare il manico.
- Pulire e disinfettare le teste di diamante dopo ogni trattamento.